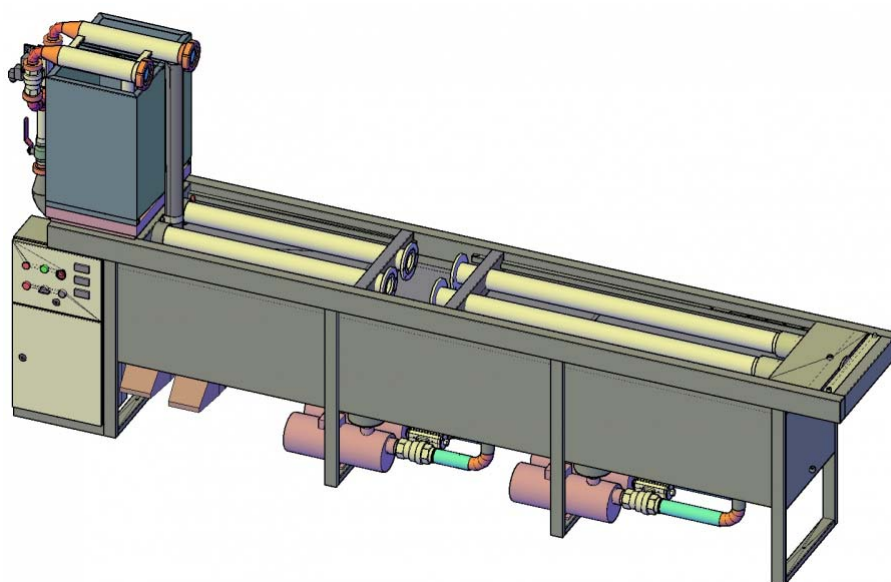


УСТАНОВКА ПРОЛИВНАЯ АС-80

Техническое описание



По вопросам продаж и поддержки обращайтесь:

Астана +7(77172)727-132, Волгоград (844)278-03-48, Воронеж (473)204-51-73, Екатеринбург (343)384-55-89,
Казань (843)206-01-48, Краснодар (861)203-40-90, Красноярск (391)204-63-61, Москва (495)268-04-70,
Нижний Новгород (831)429-08-12, Новосибирск (383)227-86-73, Ростов-на-Дону (863)308-18-15, Самара (846)206-03-16,
Санкт-Петербург (812)309-46-40, Саратов (845)249-38-78, Уфа (347)229-48-12

Единый адрес: smp@nt-rt.ru

Веб-сайт: svtu.nt-rt.ru

Область применения – поверка и калибровка счетчиков воды и расходомеров-счетчиков DN15... DN80 всех типов (механические, ультразвуковые, индукционные, вихревые и др.) в диапазоне расходов от 0,005 до 90,0 м³/ч методом измерения массы или методом сличения в автоматическом или полуавтоматическом (при визуальном снятии показаний) режиме.

ОСНОВНЫЕ ТЕХНИЧЕСКИЕ И ЭКСПЛУАТАЦИОННЫЕ ХАРАКТЕРИСТИКИ

Метод поверки	измерение массы (весовой), сличение.
Класс точности	0,15% (методом измерения массы); 0,3% (методом сличения), опция* (по заказу)
Режим работы	автоматический (<i>при наличии датчиком съема показаний со звездочки</i>)
DN поверяемых приборов	DN15, DN20, DN32, DN32, DN40, DN50, DN65, DN80
Минимальный воспроизводимый расход	0,03 м ³ /ч; 0,005 м ³ /ч, опция* (по заказу и при заказе опции работы методом сличения)
Максимальный воспроизводимый расход	25,0 м ³ /ч, 40,0 м ³ /ч* – для исполнения AC-50(80)
Длина монтажного участка	2 ветки по 2750 мм (U-образный)
Количество поверяемых приборов	DN15...80 – до 2 шт. – базовое исполнение, DN 15, DN20 – до 10 шт., DN25,32,40 – до 6 шт., DN 50 – до 4 шт.* – опция* (по заказу)
Рабочие эталоны	электромагнитные расходомеры - счетчики (2шт., исполнение участка – керамика и платина)
Диапазон взвешивания	от 1 до 100 кг
Исполнительные и зажимные механизмы	пневматические
Режим установки заданного расхода	бесступенчатое регулирование
Управление расходом	автоматическое со стабилизацией
Система водоснабжения	замкнутая
Емкость обратного бака	600 л
Материал установки	нержавеющая сталь (включая насос)
Питание	380В,3 фазы, 9 кВт
Габаритные размеры	3660 x 629 x 1775

Базовая конфигурация включает в себя:

1. Монтажный стол в сборе: зажимное устройство, бак оборотного водоснабжения, насос, система деаэрации и стабилизации расхода, система управления расходом, блок управления установкой, блок управления питанием насосов, термодатчик, электромагнитный расходомер-счетчик (*при заказе*)
2. Переливное устройство с визуальным контролем останова потока.
3. Электронные весы в комплекте с баком.
4. Переходники для установки приборов (муфтовых DN15...DN40, фланцевых DN50-DN80).
5. Проставки для установки муфтовых счетчиков (*4 шт.*).
6. Имитаторы счетчиков L=110мм, L=80мм.
7. Программное обеспечение управления установкой и подготовки протокола поверки (для работы ПО необходимо наличие операционной системы WINDOWS XP или WINDOWS 7, 32-bit и программы EXCEL, в компьютере должен быть порт RS-232).
8. Лазерные датчики съема показаний со звездочки (*10 шт., при заказе*).

Дополнительная комплектация и опции*.

1. Лазерные датчики съема показаний со звездочкой.
2. Модуль входов для подключения 10-ти лазерных датчиков.
3. Исполнение для работы методом сличения.
4. Расширение зоны минимально воспроизводимого расхода от 0,005 м³/ч.
5. Исполнение для работы на горячей воде 50°C.
6. Компьютер.
7. Компрессор.

Требования к помещению для монтажа:

1. Свободная зона 2,5 x 2,0 метра;
2. Наличие на краю свободной зоны защитного выключателя 380В/10А и розетки 220В;
3. Наличие в здании водопровода и канализации.

Срок изготовления установки – 60 дней.

*- при заказе установки указать необходимую дополнительную комплектацию и опции.

Наши установки эксплуатируются ведущими Государственными институтами метрологии и стандартизации Украины, России, Молдавии (Киев, Кривой Рог, Москва, Кишинёв), водоканалами (Киев, Одесса, Днепрпетровск, Симферополь, Горловка, Павлодар др.), теплотрассами (Днепрпетровск, Луганск, Полтава и др.), частными организациями различных городов Украины, Казахстана, России, Приднестровской Молдавской республики.

Для проведения работ связанных с подготовкой счетчика к проведению поверки после эксплуатации мы можем предложить Вам установку очистки и опрессовки. Данная

установка проводит гидравлические испытания и очистку внутренних полостей приборов без разборки - это обеспечивает проведение поверки без дополнительной калибровки счетчика.

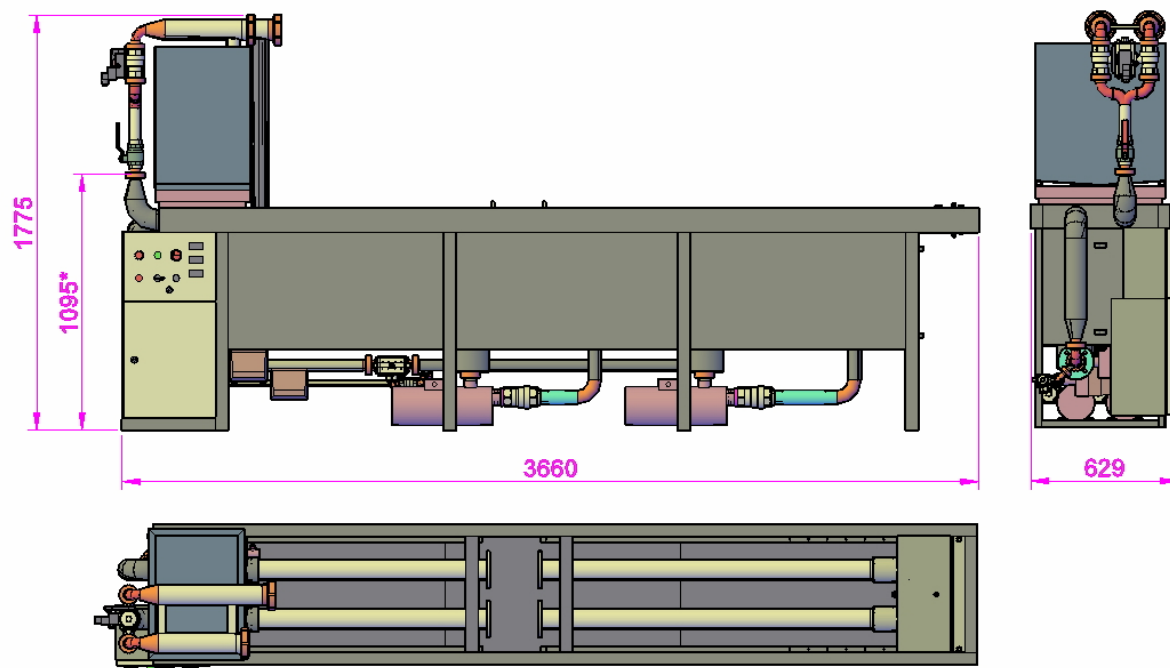


Рис.1 Габаритные размеры проливной установки АС-80

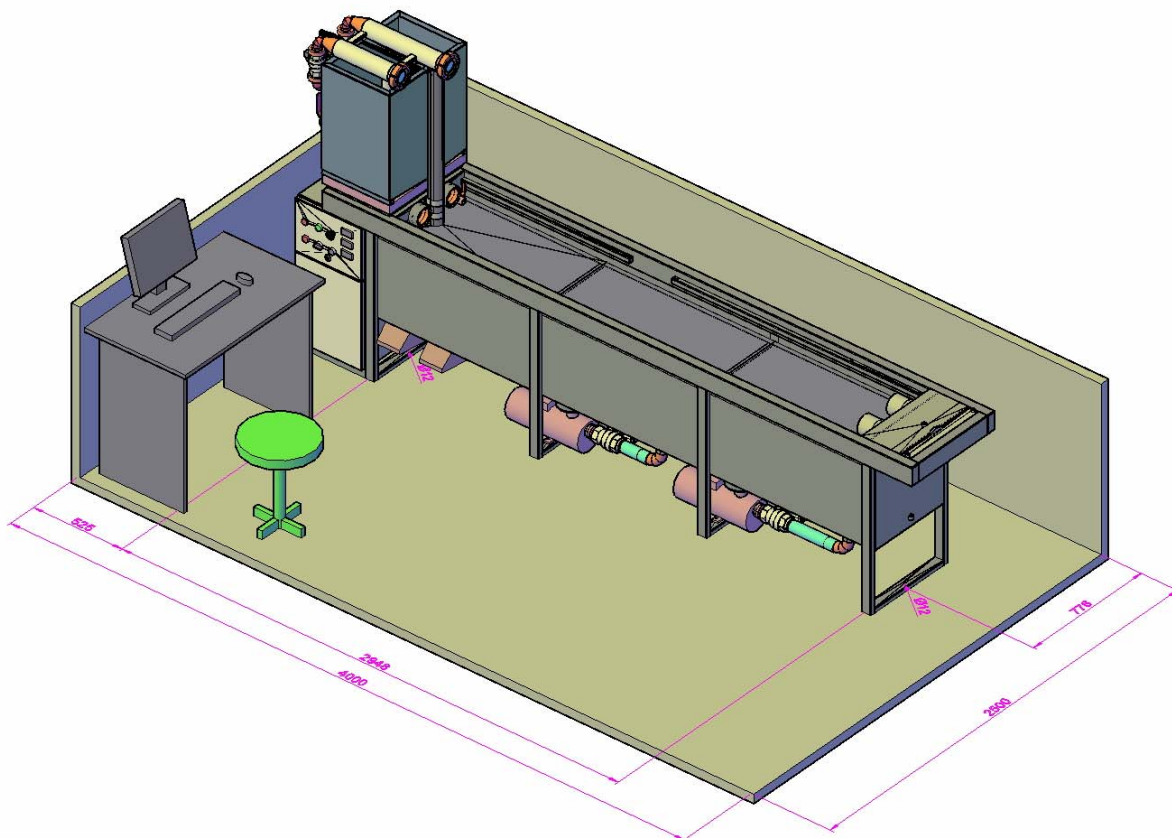


Рис.2 Схема рекомендуемой минимальной зоны размещения проливной установки АС-80